

ORGANISER UNE FILIÈRE CITOYENNE DE VALORISATION AGRICOLE DE L'URINE HUMAINE

Fiches pratiques à destination des citoyens producteurs de fertilisants



Le projet Enville

Exemple d'une filière de valorisation agricole de l'urine, en centre urbain dense.

Pourquoi valoriser l'urine humaine en agriculture ?

L'urine est riche en nutriments (azote, phosphore et potassium notamment), éléments essentiels à la croissance des plantes. Son utilisation comme fertilisant agricole permet d'assurer une agriculture soutenable, reposant sur des engrais locaux et durables, et non pas sur des engrais de synthèse, dépendants de ressources fossiles (gaz naturel, minerais). En évacuant les urines par une chasse d'eau vers les égouts, ces nutriments se retrouvent dilués dans les eaux usées. Or les systèmes d'assainissement urbains, qui traitent autant que possible les eaux usées avant leur rejet dans les cours d'eau, ne permettent qu'un faible niveau de recyclage de ces nutriments. Par ailleurs, malgré de grands progrès ces dernières décennies, l'efficacité de la collecte et des traitements des eaux usées reste limitée et l'azote et le phosphore provenant de l'urine constituent toujours une pollution importante de nos cours d'eau. Ainsi, la collecte et la valorisation de l'urine permettent de diminuer la consommation d'eau, l'intensité de traitement des eaux usées et la pression environnementale sur les rivières. En outre, l'urine – à l'inverse des matières fécales – présente très peu de risques sanitaires biologiques ce qui facilite sa collecte et son utilisation en agriculture. Les précautions sanitaires à prendre sont détaillées dans la fiche Utilisation agricole.

La filière développée dans le projet Enville

Enville, pour « Engrais humain des villes », est un projet de recherche-action porté par le programme OCAPI (www.leesu.fr/ocapi) et soutenu par l'ADEME Île-de-France au travers de l'appel à manifestation d'intérêt « Stratégies low-tech d'innovation en Île-de-France » (édition 2020). Il a pour objectif de développer une filière citoyenne de valorisation de l'urine, entre des citoyens qui collectent à domicile et des agriculteurs qui utilisent l'urine comme fertilisant sur leur ferme. Si ces agriculteurs livrent des denrées en ville, ils pourront alors repartir sur leur ferme avec l'urine, afin de boucler le cycle des nutriments.

Le projet est développé concrètement au sein d'une AMAP¹, impliquant les habitants qui vont chercher leur panier chaque semaine et la ferme qui livre les paniers en question. La logistique développée est la suivante :



¹ AMAP (Association pour le Maintien d'une Agriculture Paysanne) = une association de consommateurs qui contractualisent avec un agriculteur, pour une année entière, la livraison de produits fermiers en circuit-court chaque semaine.

Le programme de recherche-action OCAPI

Le projet Enville est porté par le programme de recherche-action OCAPI, au sein du LEESU (Laboratoire Eau, Environnement et Systèmes Urbains) à l'École des Ponts ParisTech. Ce programme vise à étudier et accompagner les transformations des systèmes alimentation/excrétion urbains dans un contexte de transition écologique et solidaire. Ce programme, interdisciplinaire, s'intéresse autant aux questions techniques, agronomiques et sanitaires, que sociologiques et culturelles, liées à la valorisation agricole des excréments humains.

Comment utiliser ces fiches synthétiques ?

Les fiches présentées ici décrivent les dispositifs que nous avons déployés pour faire fonctionner la filière avec l'AMAP. Si vous cherchez à développer une micro-filière aussi, vous devrez adapter les dispositifs à votre propre contexte (cf. fiche « Points de vigilance »). Vous trouverez le rapport détaillé du projet Enville sur le site du programme OCAPI (<https://www.leesu.fr/ocapi/les-projets/enville/>).

La filière présentée ici est encore en développement, les dispositifs continueront à évoluer au cours du temps. Nous essaierons de mettre à jour ces fiches régulièrement. N'hésitez pas aussi à nous contacter, nous ferons de notre mieux pour répondre à vos questions : enville@enpc.fr.

Quelques chiffres clés (d'après Esculier *et al.*, 2022)

- 🍷 L'urine de 1 personne pendant un an = environ 500 m² de champs fertilisés.
- 🍷 25 millions de baguettes de pain par jour pourraient être produites avec la production d'urine de toute l'Île-de-France.
- 🍷 Comme le système d'assainissement de l'agglomération parisienne ne retire que 60% de l'azote des eaux usées, c'est comme si 4 millions d'habitants de l'agglomération envoyaient l'azote de leur urine dans la Seine.
- 🍷 Émissions de gaz à effet de serre liées au système alimentation-excrétion divisées par 3 par la collecte de l'urine et sa valorisation dans un champ à moins de 100 km.
- 🍷 20% de la consommation d'eau des foyers représentée par la chasse d'eau.



Pousses de blé dur : (1) témoin non fertilisé, (2) fertilisé au lisain 2L/m², (3) fertilisé au lisain 4L/m². Fertilisation appliquée en février 2023, photo en avril 2023 (lisain = urine humaine hygiénisée par stockage).

Points de vigilance

Précautions à prendre avant de se lancer

Le développement d'une filière de collecte et valorisation de l'urine nécessite la coordination de toutes les parties prenantes qui sont impliquées dans sa mise en œuvre. Le Rich Earth Institute¹ propose 5 points clés sur lesquels porter son attention pour démarrer une filière citoyenne de collecte d'urine :

1- Identifier et sensibiliser toutes les personnes impliquées de près ou de loin dans le projet.

La plupart des partenaires que vous allez solliciter n'ont probablement jamais entendu parler de la séparation à la source de l'urine. Sans connaître les enjeux associés à cette pratique (agriculture durable, protection des cours d'eau), il faut s'attendre à ce que ces personnes ne soient pas motivées, voire réticentes. Ainsi vous devrez vous familiariser avec l'ensemble de ces enjeux pour pouvoir leur expliquer, à chaque nouvelle rencontre associée au projet. Préparez-vous aussi à répondre aux questions fréquemment posées : résidus pharmaceutiques, pathogènes et enjeux sanitaires, réglementation, etc. Vous trouverez de la documentation sur le site internet du programme OCAP (www.leesu.fr/ocapi) ; nous vous recommandons notamment la lecture des fiches synthétiques « Utiliser l'urine humaine en agriculture ».

2- Prendre en compte les contraintes des partenaires dans le développement du projet.

Si le projet est trop contraignant, certaines personnes voudront mettre fin à leur participation, même si elles vous paraissent très motivées au début. Nous pensons notamment aux partenaires agricoles : beaucoup d'agriculteurs ont déjà un métier difficile, avec des longues journées, un travail souvent physique et beaucoup de charge mentale, aussi bien technique qu'administrative. Essayez de rendre leur participation la plus simple et pratique possible, et n'oubliez pas de leur rappeler les enjeux car ils et elles ne seront pas forcément au fait du pouvoir fertilisant de l'urine !

3- Identifier clairement un « noyau » responsable du projet sur le long terme (ou toute la durée du projet si c'est une collecte temporaire, circonscrite dans le temps).

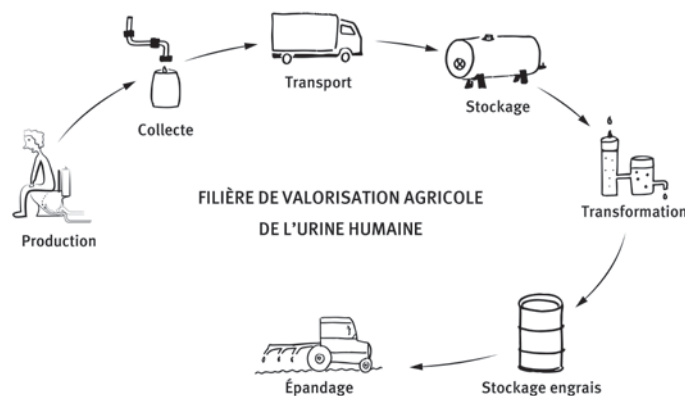
Il est impératif d'avoir des personnes clairement identifiées à contacter en cas de besoin ou de problème. Il faut aussi que ces personnes référentes puissent répondre aux questions des différentes parties prenantes, d'après les points 1 et 2.

4- Comprendre votre contexte et ses caractéristiques spécifiques.

Ce document vous permet de comprendre les choix qui ont été faits pour le projet Enville, et de vous en inspirer pour les adapter à votre propre contexte. L'objectif de ces « fiches pratiques » n'est donc pas de décrire précisément comment vous devriez faire, mais de vous indiquer comment nous avons procédé pour développer la filière du projet Enville. Chaque projet de séparation à la source de l'urine se construit en fonction des contraintes et opportunités de son contexte.

5- Bien organiser l'ensemble de la filière : dans quoi collecter l'urine, comment l'acheminer, quel traitement et quel stockage, comment le lisain sera épandu.

Il suffit qu'un seul maillon de la chaîne soit dysfonctionnel pour que toute la dynamique soit mise en échec, quand bien même les autres maillons fonctionnent très bien. Anticipez donc bien les contraintes de chaque maillon (parties prenantes, dispositifs techniques, cadre réglementaires...) et les interdépendances entre eux.



Exemple (théorique) de filière de valorisation agricole de l'urine humaine.

¹ Le Rich Earth Institute, situé dans le Vermont aux Etats-Unis, est une organisation à but non lucratif en faveur de l'assainissement écologique. Ils sont à la fois institut de recherche et à l'origine d'une communauté de citoyens qui collectent leur urine à domicile (250 foyers) : <https://richearthinstitute.org/>

Cadre réglementaire

Il n'existe pas, à l'heure actuelle, de réglementation spécifique relative à l'utilisation d'urino-fertilisants² en agriculture. La pratique étant émergente³, il est logique que la réglementation existante ne prévoie pas explicitement l'utilisation d'urino-fertilisants. L'absence de cadre réglementaire explicite ne signifie pas une interdiction et ne devrait donc pas être un frein au développement des projets de séparation à la source, comme le montre l'émergence de plusieurs filières en France, même parfois de grande ampleur.

Au moins cinq cadres réglementaires possibles⁴ ont été identifiés pour les urino-fertilisants. Par défaut, il est possible d'utiliser le plan d'épandage sous statut de déchet : l'épandage d'urino-fertilisant est alors encadré par la loi sur l'eau (rubrique 2.1.4.0). La déclaration au titre de la loi sur l'eau est requise pour les projets qui épandent davantage que 1 tonne d'azote par an (soit environ 160m³ d'urine de bureaux/habitat ou 250m³ d'urine issue de contexte évènementiel). La procédure d'autorisation est requise au-delà de 10 tN/an.

Le groupe de travail thématique « séparation à la source » de l'association Arceau IdF a rédigé une note spécifique sur les questions réglementaires. Vous pouvez la consulter sur le site internet d'Ocapi (Bibliothèque --> Bibliographie).

Le texte de référence internationale pour l'utilisation de l'urine en agriculture est le rapport de l'Organisation Mondiale de la Santé (OMS, 2012) relatif à l'utilisation sans risque des excréments humains. Ce rapport indique notamment que le stockage de l'urine constitue une opération de traitement permettant d'utiliser l'urine sans danger pour la santé humaine, en adoptant également une logique multi-barrière. L'Institut de l'Environnement de Stockholm a également publié un guide pour l'utilisation de l'urine en agriculture (Richert et. al, 2011).

Enjeux sanitaires et logique « multi-barrière »

Nous appliquons la méthode « multi-barrière » préconisée par l'Organisation mondiale de la santé pour l'utilisation des excréments humains en agriculture (OMS, 2012). Il s'agit d'un ensemble de conditions de collecte, stockage et d'application de l'urine qui permettent d'assurer une pratique sans risque pour la santé des consommateurs et des opérateurs. Chacune des barrières proposées permet d'abaisser le risque et elles peuvent être additionnées pour atteindre un niveau maximal de précaution. Nous détaillons certaines de ces barrières dans le rapport complet du projet Enville.

Résidus pharmaceutiques

Les médicaments que nous ingérons peuvent se retrouver sous différentes formes dans notre urine. Au vu de la variété des molécules et des faibles concentrations mesurées, aucune étude scientifique n'a permis de quantifier un risque réductible lié à la présence de ces résidus indésirables. L'Organisation Mondiale de la Santé considère que l'urine humaine peut être utilisée sans traitement spécifique des résidus médicamenteux. Un essai aux champs sur 18 années successives d'épandage d'urine humaine n'a pas montré d'effet négatif (Johansen *et al.*, 2023). Des recherches supplémentaires sont en cours pour préciser l'impact de ces produits sur les sols agricoles. Il est également possible de filtrer l'urine avec du charbon actif pour abattre ces micro-polluants avant application de l'urine.

En outre, il convient de comparer aux pratiques actuelles puisque les animaux d'élevage qui fournissent le fumier prennent aussi une grande diversité de médicaments sans gestion spécifique. De plus, les résidus pharmaceutiques de notre urine sont aujourd'hui retrouvés dans les cours d'eau où ils peuvent impacter les écosystèmes aquatiques, souvent plus fragiles que les écosystèmes du sol.

2 On nomme urino-fertilisants les matières fertilisantes spécifiques issues d'un traitement de l'urine humaine et permettant d'en valoriser les nutriments.

3 Si la pratique est aujourd'hui « émergente », elle n'est pourtant pas nouvelle : la fertilisation des cultures avec les excréments humains, notamment collectés dans les villes, était pratiquée pendant des siècles. Elle a été peu à peu abandonnée avec l'arrivée des engrais de synthèse, au début du 20^{ème} siècle, puis oubliée.

4 Les cinq cadres réglementaires possibles sont : la conformité à un règlement européen, l'Autorisation de Mise sur le Marché (AMM), un cahier des charges du Ministère en charge de l'Agriculture, la conformité à une norme, le plan d'épandage sous statut de déchet (cadre à utiliser par défaut si les autres cadres ne traitent pas des urino-fertilisants).

Collecte à domicile



Dispositifs utilisés par les habitant.e.s du projet Enville pour collecter leur urine : (1) bidon de 5L avec entonnoir à couvercle, (2) et (3) récipients intermédiaires « urinette ORIAZ » (2) et « Pipinette » (3) (Crédit photo (3) : Pipinette).

Contenant

- Bidons en plastique de 5L récupérés (eau déminéralisée, produits ménagers, ...).
- Éviter les bidons très translucides car ils deviennent peu esthétiques avec le temps (dépôt de tarte d'urine sur les parois intérieures) ou les bidons complètement opaques car on ne voit pas bien le niveau. Il existe des bidons avec simplement une ligne transparente pour voir le niveau (cf. photo ci-dessous), c'est l'idéal. On peut aussi habiller son bidon (cf. plus loin).

Avantages

- Transportable à la main, pas trop lourd une fois plein (environ 5kg).
- Réemploi facile : si vous n'achetez pas vous-mêmes des produits en bidon de 5L, de nombreux endroits reçoivent des produits d'hygiène ou d'entretien dans ce type de bidons (savons, gel hydroalcoolique, produits nettoyants...) : sur votre lieu de travail, dans les restaurants et bars autour de chez vous, etc. Demandez à les mettre de côté plutôt que de les jeter.
- Petite taille : à la maison, il peut être rangé facilement et discrètement.

Inconvénients

- Petite contenance et donc se remplit vite.
- Le pas de vis n'est pas universel.

Réceptacles (pour uriner dans le bidon)

- Entonnoir fiché à travers le bouchon et couvercle de type boîte à camembert (cf. photo ci-contre).
- Entonnoir avec pas de vis et couvercle, imprimé en 3D (cf. photo (1) ci-dessus, modèle 3D téléchargeable à cette adresse : <https://www.thingiverse.com/thing:6585457>) ou entonnoirs avec pas de vis pour bidons de 10 à 60L : <https://oriaz-environnement.sumupstore.com/article/urinoir-collecteur-oriaz>
- Objets intermédiaires (avant de verser dans le bidon, si possible équipé d'un entonnoir) : « Urinette ORIAZ » (<https://sevellia.com/urinette-oriaz.html>) ou « Pipinette » (<https://www.smartasaker.com/en/pipinette>).



Entonnoir fiché dans le bouchon du bidon, et couvercle avec boîte de camembert.

Gestion des odeurs

Si souhait de limiter les odeurs, on peut mettre du vinaigre blanc ou de l'acide lactique (« lactol ») : 5cl au fond du bidon de 5L, avant de commencer à le remplir.

Après chaque miction, vous pouvez appliquer un spray de vinaigre blanc sur les entonnoirs ou objets intermédiaires, vinaigre éventuellement aromatisé à l'huile essentielle.

Habiller/masquer le bidon



Exemples d'habillage des bidons : (1) stickers, (2) corbeille à papier, (3) feuille de plastique colorée, (4) papier de soie et colle vernis (« décopatch »), (5) plastique bureautique (réemploi), (6) et (7) caisses à vin en bois (recto-verso).

Atelier de décoration des bidons

Nous avons proposé un atelier collectif de décoration des bidons d'urine avec les habitants participants. Nous avons cherché à déployer une technique simple de mise en œuvre, au rendu facilement et rapidement réussi même sans compétences artistiques particulières, qui ne nécessite pas un long temps de séchage (repartir avec ses bidons prêts à la fin de l'atelier).

Outils nécessaires :

- Papier de soie ou serviettes en papier ou « décopatch »
- Colle-verniss (acrylique), pour scrapbooking ou « serviettage » (si possible avec la mention « résiste à l'eau »)
- Pinceaux larges
- Eventuellement ciseaux mais pas obligé

Marche à suivre :

Découpez des formes dans les papiers, ou déchirez les formes à la main. Il est préférable de préparer toutes les formes avant de commencer à coller.

Choisissez une forme, repérez la zone du bidon où vous souhaitez la coller.

Appliquez une couche de colle-verniss sur cette zone puis posez la forme en papier dessus.

Recouvrir à nouveau de colle, en débordant largement de la forme, pour que les contours soient bien plaqués contre le bidon et ne se décollent pas avec le temps.

Répétez l'opération avec les formes que vous avez préparées jusqu'à ce que vous aimiez la décoration de votre bidon :)



Point d'apport d'urine

Équipé d'une « station de transvasement ».

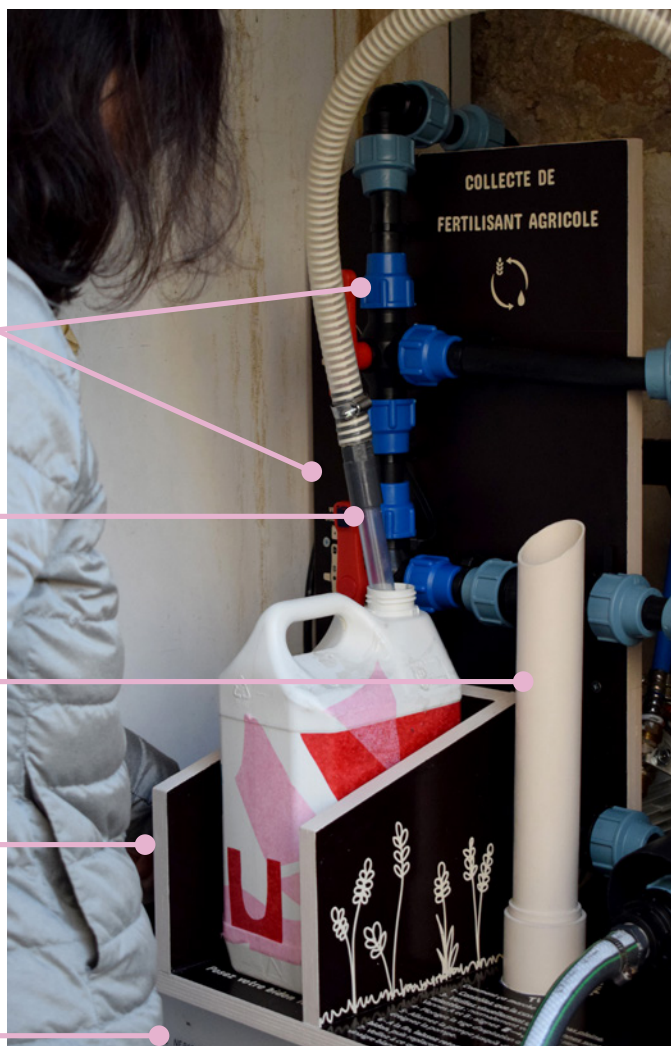
Vannes pour choisir le sens de transvasement (à manipuler par la ferme)

Tige d'aspiration à plonger dans le bidon

Support de la tige d'aspiration

Espace pour poser le bidon 5L

En-dessous :
deux cuves d'urine de 130L



Station de transvasement au point d'apport volontaire d'urine.

Pourquoi une « station de transvasement » au point d'apport d'urine ?

Chaque participant.e vide son bidon dans une cuve de collecte appelée « point d'apport volontaire d'urine », en référence aux points de collecte de biodéchets pour le compostage de proximité. Cela permet que chaque foyer gère ses propres bidons d'urine et qu'il n'y ait pas besoin de disposer de nombreux bidons vides en attendant que les bidons pleins accumulés soient vidés à la ferme.

Le système de transvasement, équipé notamment d'une pompe électrique, permet d'optimiser la vidange des bidons. Le dispositif et protocole d'usage ont été conçus pour diminuer le risque de renversements, d'éviter les odeurs et de réaliser l'opération rapidement.

Le point d'apport volontaire a été installé - avec l'accord de la mairie - dans un local municipal inutilisé, à proximité du lieu de distribution des légumes. L'espace est très étroit, nous avons donc réalisé un système compact. Le local est fermé à clé et nous avons installé une boîte à clé avec un code, à l'extérieur du local. Ces bâtiments sont situés dans un parc municipal, fermé la nuit.

Fonctionnement du système et détail des fournitures

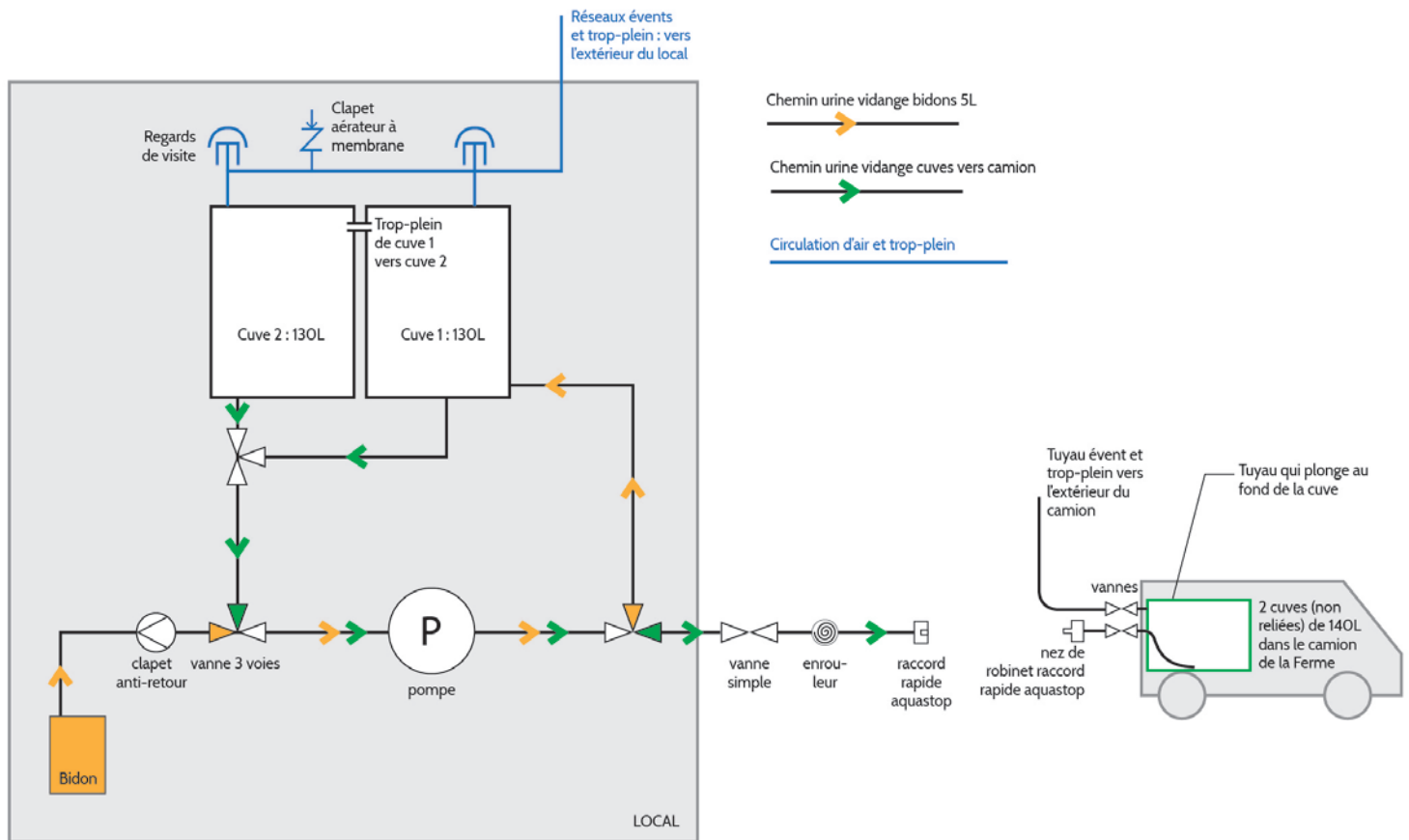


Schéma de fonctionnement du système : la même pompe (« P ») permet à la fois de vider les bidons de 5L et de vidanger les 2 cuves quand elles sont pleines. Le choix d'usage se fait par les vannes 3 voies : circuit « Vider bidon 5L » en orange / circuit « Vidange des cuves » en vert. Vous trouverez la liste complète du matériel utilisé (et coûts) en fin du document.

Cuve

Les cuves choisies pour le local font chacune 130L. Le camion de la ferme présente lui deux cuves de 140L pour que la vidange des cuves du local, réalisée séparément, ne déborde jamais dans le camion. Les cuves doivent être remplies par le bas pour éviter le brassage avec l'air.

Modèle de cuve utilisé : <https://distrimarine.com/reservoir-et-centrale/2520-reservoir-d-eau-douce-130-litres-8033137157356.html>

Pompe

Le choix de la pompe est un point crucial, que nous sommes encore en train d'expérimenter. Le Rich Earth Institute utilise une pompe à vide pour ce type de transfert, mais nous n'avons pas souhaité reproduire leur système, assez complexe de mise en œuvre et nécessitant plus d'espace disponible.

Cahier des charges de la pompe :

- Non-sensible à l'oxydation (corps interne en laiton et acier exclu)
- Auto-amorçante sur plusieurs mètres
- Capable des pomper des fluides discontinus (mélangés avec de l'air)
- Si possible pompe pouvant accepter des fluides visqueux et corps étrangers petits (poils, boues issues du tarte d'urine, etc.).

Les pompes dites « de transfert » correspondent souvent bien à ces besoins, notamment les pompes utilisées pour le transfert d'Adblue (urée), mais d'autres modèles pourraient convenir.

Modèle de pompe utilisé dans le projet Enville : <https://www.pompes-h2o.com/fr/pompe-adblue/3520-pompe-de-transvasement-230v-adblue.html>

Évent

Pour remplir et vidanger les cuves, il faut prévoir un échange d'air avec l'extérieur. Cependant, l'air qui sort de la cuve lors de son remplissage est chargé en ammoniac (malodorant). C'est pourquoi l'évent est déporté à l'extérieur du local et vers un endroit où il n'y a pas de passage. Le diamètre du tube d'évent doit être au moins égal à la moitié du diamètre de celui de la canalisation d'emplissage.

Nous avons ajouté un évent unidirectionnel pour faire entrer beaucoup plus d'air lors de la vidange (et éviter la déformation des cuves par dépression). Il s'agit d'un « clapet aérateur à membrane », utilisé habituellement pour faire entrer de l'air dans les réseaux d'eaux usées (mais ne pas laisser l'air sortir).

Trop-plein

La cuve doit être équipée d'un trop-plein dont l'exutoire ne provoquera pas de dégâts (odeurs, renversements, etc.). Dans notre cas, nous avons utilisé le même tuyau pour l'évent de sortie d'air que pour le trop-plein. Il est dirigé vers le tout-à-l'égout.



Informations supplémentaires

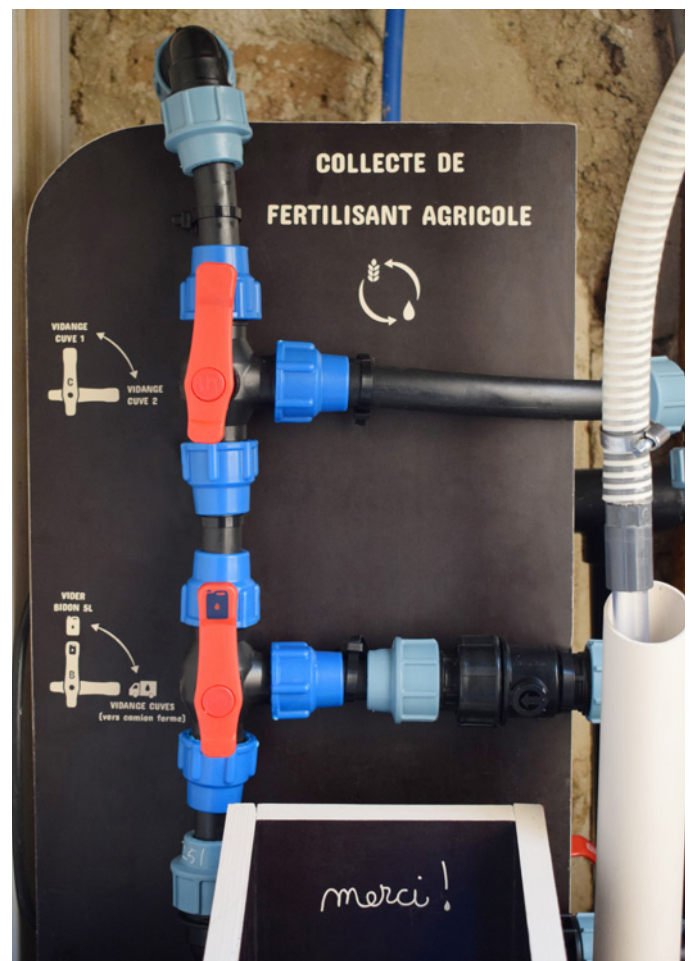
- Par souci de simplicité technique, nous n'avons pas souhaité mettre de capteur de niveau dans les cuves. Le niveau se vérifie uniquement par contrôle visuel (cuves transparentes).
- Nous avons enlevé le filtre et le clapet anti-retour situés au bout de la tige d'aspiration car ils empêchaient tous deux le bon fonctionnement de la pompe.
- Nous avons fait le choix de laisser tous les tuyaux et les vannes accessibles et non cachés, pour prévenir toute situation de fuite, et faciliter l'intervention.
- Il faut toujours tester le système en eau pour vérifier l'étanchéité avant de l'utiliser avec de l'urine.
- Vous trouverez la liste complète du matériel utilisé (et coûts associés) en fin du document (page 18).

Instructions d'utilisation du système

Le système est conçu pour être positionné en permanence dans le sens de la vidange des bidons de 5L afin que les habitants n'aient pas à manipuler les vannes. Seul le personnel de la ferme qui vient faire la vidange des cuves modifie le sens des vannes, puis veille à les remettre en place. Cependant, s'il arrive que le système ne pompe pas convenablement dans les bidons, la signalétique permet de contrôler la position des vannes.

Les instructions fournies aux usager.e.s sont les suivantes :

- 1- Contrôlez que la cuve 2 n'est pas pleine.
- 2- Vérifiez visuellement que les vannes sont bien orientées ; normalement vous n'avez rien à toucher. Vannes A et B : alignez  →  / Vanne C : peu importe.
- 3- Plongez la tige d'aspiration dans le bidon.
- 4- Allumez la pompe jusqu'à vider tout le bidon puis éteignez la pompe.
- 5- Laissez retomber le contenu de la tige dans le bidon puis replacez-la dans son support.
- 6- Veillez à ce que l'espace reste propre. En cas de renversement important mettez du percarbonate de sodium directement dessus avant de nettoyer. Vous avez aussi du vinaigre blanc et une éponge à disposition.



Interface d'utilisation de la station de transvasement. Les vannes (en rouge) sont à manipuler uniquement lors de la vidange, par le personnel de la ferme.

Installation dans le local

Nous fournissons également un livret d'explication du système et de dépannage si le système venait à dysfonctionner. L'objectif est que les habitant.e.s puissent assurer la maintenance en autonomie. Un livret de suivi permet de consigner les opérations de maintenance et de vidange. Nous allons également installer un suivi (manuel) du volume d'urine ramené à la ferme et de la quantité d'eau économisée (chasses d'eau non tirées) : ces chiffres sont très motivants pour les participant.e.s.

Le local est équipé d'une arrivée d'eau (installée par la mairie pour le projet). Nous avons aussi mis à disposition des objets pour garantir la propreté dans l'espace et le confort des usager.e.s : un spray de vinaigre blanc et une éponge, du percarbonate de sodium à mettre sur l'urine s'il y a un renversement important, du gel hydroalcoolique, du savon, et un torchon pour se sécher les mains.

Enfin, ne négligez surtout pas les aspects esthétiques de votre installation. En effet, n'oubliez pas le rôle de démonstration des micro-filières citoyennes. Si l'espace est agréable, joli et qu'on devine qu'il y a eu de l'attention dans l'installation, la pratique sera d'autant plus désirable aux yeux des autres qui ne participent pas, ou du moins acceptable aux yeux des détracteurs. A l'inverse, les moindres salissures, ou manifestations de délaissement, seront sources de dénigrement du projet, voire de sa fin !



Exemple de suivi des volumes d'urine valorisée et eau économisée.

Amener l'urine au point d'apport volontaire

Les participant.e.s viennent vider leurs bidons d'urine au moment de la distribution des légumes¹, chaque semaine. Ils et elles arrivent à pied ou à vélo, généralement depuis chez eux. Deux foyers viennent aussi en poussette avec des enfants en bas âge.

Les personnes qui sont à pied ont soit un caddie de courses, soit des cabas. Il est arrivé quelques fois que les participants du projet arrivent en voiture pour déposer un plus gros volume d'urine. Une personne possède un vélo avec des plateformes de transport à l'avant et à l'arrière, avec lequel il peut transporter jusqu'à 40 litres d'urine !

Au retour, les membres de l'AMAP accrochent les bidons autour de leurs sacs de courses, caddie ou sac à dos. C'est beaucoup plus facile car les bidons sont vides.



Transport des bidons à vélo. A gauche : vélo avec plateau de transport à l'avant. A droite : bidons vides accrochés sur le sac à dos.

¹ La plupart des participant.e.s ont exprimé vouloir déposer leur urine à d'autres moments dans la semaine, ce qui sera possible bientôt grâce à la boîte à clés pour accéder librement au point d'apport volontaire.

Livrer l'urine à la ferme



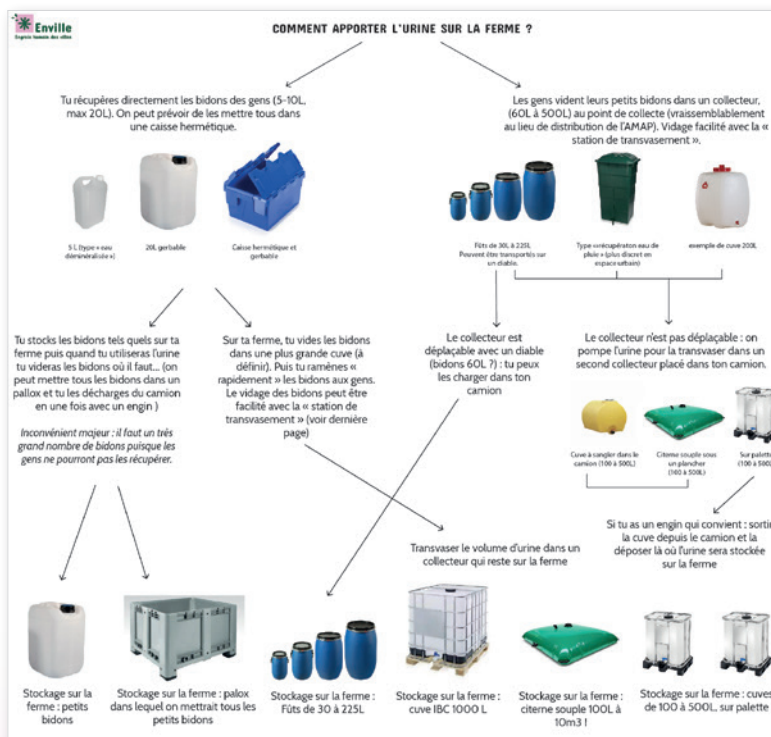
La ferme participant au projet Enville livre dans Paris chaque semaine avec un camion de livraison (à gauche, retour de livraison). Afin de profiter du retour du camion pour apporter l'urine sur la ferme, nous avons installé une cuve dans ce camion (à droite). La cuve est placée au-dessus des roues pour ne pas occuper la place des cagettes de légumes et elle est protégée par un caisson en bois pour être séparée du reste du camion.

Pourquoi une cuve dans le camion de la ferme ?

L'installation de cuves dans le camion de la ferme permet de déplacer l'urine depuis le lieu de distribution des légumes jusqu'à l'exploitation agricole, lors du « retour à vide » du camion de livraison.

Il n'y a pas de charriot élévateur sur le lieu de distribution des légumes ou d'autre moyen de déplacer les cuves une fois pleines. C'est pourquoi il a été décidé de « transvaser » le volume du point d'apport volontaire d'urine jusqu'à une cuve déjà installée dans le camion.

La définition de cette logistique a été prise avec l'agriculteur partenaire du projet — condition indispensable à la réussite du projet. Nous lui avons proposé un « arbre logique » présentant toutes les options auxquelles nous avons pensé, qui a servi de support de discussion pour qu'il identifie celles qui étaient les plus adaptées pour lui. Ce document a aidé aussi à ce qu'il se projète concrètement dans la participation au projet, à partir des outils qui seront effectivement déployés.



« Arbre logique » présenté à l'agriculteur pour les choix logistiques et le matériel associé à chaque option (document en meilleure définition dans le rapport complet du projet Enville).

Cahier des charges du système et choix des fournitures

La plupart des paysan.ne.s ont des journées de travail très chargées, le système de transfert de récupération d'urine doit donc être le plus simple possible d'utilisation. Il ne doit pas représenter une charge physique ou technique supplémentaire, et encore moins leur prendre du temps lors de la préparation des commandes puis des livraisons, qui sont des moments très denses en travail voire sources de stress. La vigilance sur ce point nous semble être garante de la poursuite ou non du projet à moyen ou long terme.

Dans notre cas, le camion étant déjà entièrement plein lors des livraisons pendant la haute saison maraîchère, la cuve d'urine ne doit pas empiéter sur des espaces où il pourrait y avoir des caquettes de légumes. Nous avons donc décidé de mettre les cuves au-dessus des roues arrière, puisque la structure de la roue empêche d'y empiler des caquettes.

Cuve

Le choix de la cuve s'est fait par rapport à la taille de l'emplacement disponible : celle-ci devait être très étroite (moins de 30cm de large). Nous avons choisi une cuve de 140 litres en polyéthylène translucide, vendu comme réservoir d'eau pour van aménagé ou bateau.

Par ailleurs, le volume de la cuve dans le camion est légèrement supérieur au volume de stockage au point d'apport volontaire : ainsi, le remplissage des cuves dans le camion ne devrait jamais déborder.

Évent

Lors du remplissage de la cuve, l'air (chargé en ammoniac et malodorant) doit pouvoir en sortir sans contaminer l'air du camion. Comme pour le point d'apport volontaire d'urine, nous avons déporté l'évent, à l'aide d'un tuyau à brancher à la cuve et à dérouler « loin » du camion. Ce tuyau sert également de trop-plein pour la cuve.

Robinets et systèmes anti-goutte

Afin d'éviter tout renversement pendant le transport des cuves pleines, nous avons ajouté des robinets à la fois pour le remplissage et pour l'évent. Le nez de robinet utilisé pour le remplissage est un système « anti-goutte », utile lorsqu'on décroche le raccord rapide du robinet

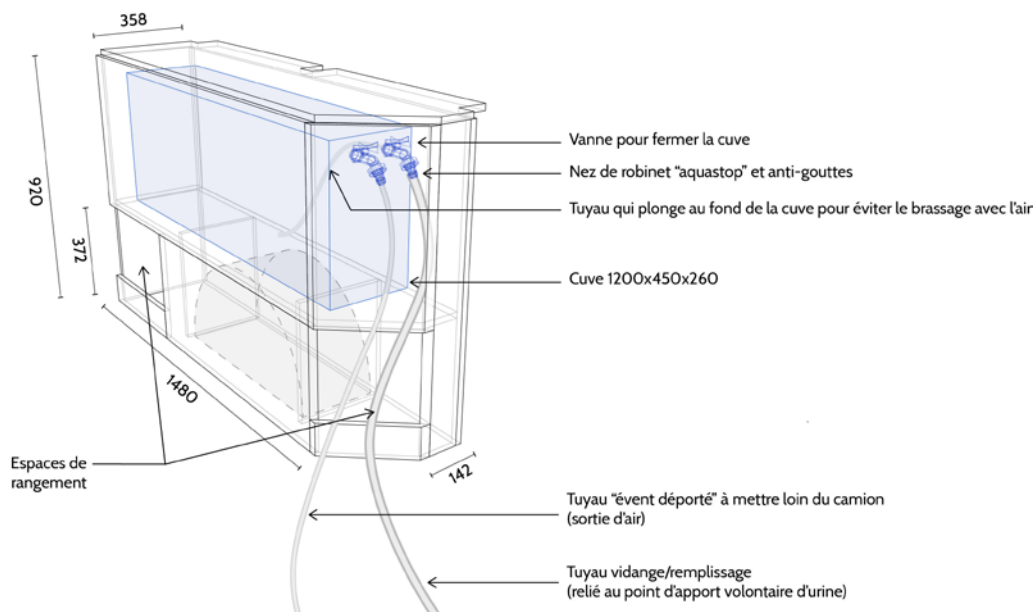


Schéma des cuves installées dans le camion de la ferme, au-dessus des roues arrière, avec caisson de protection. Le caisson est en bois contreplaqué « marin » (récupéré à la Réserve des Arts, à Pantin).

EQUIPEMENT DE PROTECTION INDIVIDUELLE

Nous recommandons de porter des équipements de protection individuelle (gants, lunettes, masque, et survêtements à retirer après la manipulation) lors du transfert entre la cuve de l'AMAP et la cuve du camion. En effet, à ce stade, l'urine n'a pas encore été hygiénisée. En revanche, ces équipements ne nous semblent pas nécessaires lorsque les habitants vident leur propre bidon puisqu'ils manipulent l'urine de leur foyer.

Après transvasement, la personne qui a réalisé l'opération doit se laver les mains avec de l'eau et du savon, ou au moins se frotter les mains au gel hydroalcoolique (mis à disposition sur place).

Fertilisation au lisain

Après traitement de l'urine humaine par stockage.

Hygiénisation de l'urine par stockage et logique « multi-barrière »

Pour utiliser l'urine en tant que fertilisant, nous suivons les recommandations de l'Organisation Mondiale de la Santé (OMS, 2012) et de l'Institut de l'Environnement de Stockholm (Richert et al., 2011). L'urine est traitée par stockage, et nous appliquons la logique « multi-barrière » : un ensemble de conditions de collecte, stockage et d'application de l'urine qui permettent d'assurer une pratique sans risque pour la santé des consommateurs et des opérateurs. Dans le rapport complet du projet Enville, nous détaillons certaines de ces barrières ; nous vous recommandons également de consulter les guides de référence qui ont été traduits en français (liens ci-dessus).

TRAITEMENT DE L'URINE PAR STOCKAGE

- 6 mois à 20°C si application sur cultures susceptibles d'être mangées crues
- 1 mois sur les autres cultures.

Suivi du remplissage des cuves sur la ferme

Le stockage de l'urine en cuve fermée permet l'hygiénisation et produit du « lisain » (= lisier humain). Prévoir un suivi des dates de remplissage des cuves pour respecter les délais d'hygiénisation. Dans le projet Enville, nous avons numéroté les cuves pour les identifier sur la ferme.



Cuves numérotées pour le suivi des dates de remplissage et le respect du temps de stockage nécessaire en fonction de l'usage.

PRÉCAUTIONS D'APPLICATION DU LISAIN

- Ne pas appliquer sur les parties aériennes des cultures.
- Appliquer sur ou dans le sol, recouvrir immédiatement après l'application si possible.
- Aspersion exclue.
- Respecter un délai de 1 mois entre l'application et la récolte pour les cultures consommées crues.
- Si dilution ou utilisation en goutte-à-goutte : rincer à l'eau après application pour éviter le colmatage.
- Si vous diluez le lisain directement dans la cuve, ajoutez l'eau seulement après avoir réalisé le traitement par stockage.
- Pour renforcer encore la sécurité sanitaire de la pratique, il peut être proposé de ne pas fertiliser avec du lisain les cultures de pleine terre susceptibles d'être consommées crues. Cela simplifie la gestion des temps de stockage car un stockage d'un mois est alors suffisant.

Dosages et méthodes d'application du lisain

DOSAGES POUR LA FERTILISATION AU LISAIN

- « NPK » du lisain 0,6/0,05/0,1. Le lisain contient 6g d'azote par litre.
- Dosage « de base » = 2L/m² ; à affiner en fonction des cultures et autres matières fertilisantes utilisées (cf. tableau ci-dessous).

Chou et blette	Céleri	Carde	Concombre	Aubergine	Poireau	Poivron	Artichaut	Asperge	Betterave	Brocoli	Ail	Oignon	Pomme de terre	Épinard	Courges	Tomate	Courgette	Carotte	Persil	Radis	Salade	Echalotte	Fraise	Navet
4L/m ²			3L/m ²						2L/m ²						1L/m ²									

MÉTHODES D'APPLICATION SUR CULTURES MARAÎCHÈRES (DE LOOZE, 2018)

- Avant les plantations, en 1 application : en complément de l'amendement habituel (compost, fumier...), incorporer le lisain dans le sol, d'après les dosages ci-dessus. Attendre 15 jours avant de réaliser le semis car l'ammoniac inhibe la germination.
- En cours de culture, lisain dilué appliqué en plusieurs fois : diluer au taux 1:20¹ et renouveler toutes les 2-3 semaines. Ne pas dépasser, en quantité totale de lisain non dilué, le dosage du tableau ci-dessus. Fertiliser surtout en début de croissance des plantes et stopper l'application un mois avant la récolte.
- Si possible, creuser un sillon dans le sol, appliquer le lisain et refermer le sillon.

1 Si taux de dilution plus faible (1:10 ou 1:5 par exemple) espacer davantage les applications.

MÉTHODES D'APPLICATION SUR GRANDES CULTURES (BLÉ, MAÏS, COLZA...)

- Suivre les mêmes recommandations que pour épandre des digestats de méthaniseur (limiter la volatilisation, épandre des grands volumes).
- Éviter d'appliquer le lisain au pulvérisateur ou avec une buse « queue de carpe ».
- Éventuellement, utiliser un épandeur sans tonne pour limiter le tassement des sols.
- Si cultures de printemps : fertiliser avant le semis, enfouir lors de l'application ou par travail du sol ensuite.
- Si cultures d'hiver : épandre au plus près du sol (pendillards), si possible avant une pluie. Ne pas appliquer de lisain par temps sec et venteux.

Outils d'application du lisain testés dans le projet Enville

Motopompe

Pour éviter la fertilisation manuelle et ne pas dépendre d'une alimentation électrique (puisque, dans notre cas, de nombreuses parcelles n'étaient pas raccordées), nous avons utilisé une motopompe, c'est-à-dire une pompe reliée à la prise de force du tracteur. Ceci a permis de faire des fertilisations « au tuyau » au pied d'arbres fruitiers.

Goutte-à-goutte

L'irrigation en goutte-à-goutte est une méthode d'application possible du lisain. Elle présente plusieurs avantages :

- Facilité d'usage : le système de goutte-à-goutte est parfois déjà installé sur les planches maraîchères ou dans les serres, il « suffit » de le connecter au réservoir de lisain pour réaliser la fertilisation. Ceci est d'autant plus pratique si combiné avec un injecteur à engrais venturi (cf. plus bas).
- Fertilisation au sol, limitation de la volatilisation et des odeurs : le lisain est appliqué au sol, et parfois le goutte-à-goutte est recouvert par du paillage ou une bâche plastique.



Motopompe reliée à la prise de force du tracteur (modèle Feroni MLI. 25)

Vigilance sur l'application de lisain en goutte-à-goutte : le lisain peut précipiter dans les tuyaux et colmater le réseau, d'autant plus s'il est dilué avec une eau d'irrigation riche en magnésium et calcium. Une façon de limiter cela est d'épandre le lisain brut et d'appliquer de l'eau tout de suite après, plutôt que de faire le mélange avant l'application.



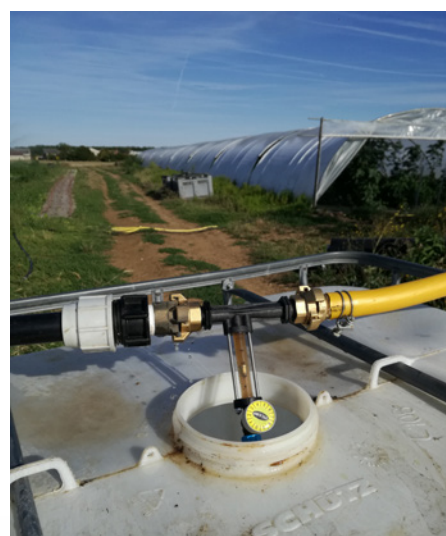
Fertilisation épinards au goutte-à-goutte « gravitaire » avec du lisain non dilué (2 ans de stockage). Le lisain circule dans le réseau de goutte-à-goutte simplement en levant la cuve avec les fourches du tracteur.



Exemples de fertilisation au goutte-à-goutte gravitaire installé de façon pérenne (Zandee et. al, 2012 et Tandia, 2006)

Injecteur à engrais venturi

Pour appliquer le lisain diluée, il est possible d'utiliser un injecteur à engrais, dit aussi injecteur venturi, qui fonctionne avec la pression d'arrivée de l'eau d'irrigation entraînant l'engrais pour le diluer automatiquement. Le débit d'injection (et donc le % de dilution) dépend du débit de l'eau d'irrigation et donc du nombre de lignes ouvertes si vous avez des lignes de goutte-à-goutte. Ce système peut aussi être utilisé pour fertiliser au tuyau directement.



Fertilisation de plants de tomates, basilic et shiso, au lisain dilué par système Venturi, appliqué au goutte-à-goutte.

Fertilisation au lisain : importance de la démonstration

Nous n'avons pas mené des expérimentations agronomiques pour mesurer l'efficacité fertilisante du lisain sur telle ou telle culture. Plusieurs études scientifiques ont démontré l'efficacité fertilisante du lisain, notamment en comparaison avec des engrais de synthèse, vous en trouverez un recensement dans *Martin et al., 2020* et une expérimentation en Île-de-France dans *Esculier et al., 2022*.

Nous avons plutôt réalisé des fertilisations ponctuelles qui permettaient aux acteurs locaux (en l'occurrence les personnes travaillant à la ferme) de se familiariser avec ce nouveau fertilisant et en découvrir l'efficacité par une expérience visuelle et personnelle. Ainsi, toutes les fertilisations réalisées ont été faites sur des petites portions de la culture ou sur une/deux planches, parmi d'autres non fertilisées au lisain. Nous avons essayé, dans la mesure du possible, d'effectuer les témoins « eau » sur les zones qui ne recevaient pas de lisain.

Ces expérimentations à petites échelles, qui sont davantage des démonstrations que des pratiques prêtes à être déployées, se révèlent très importantes pour l'impact qu'elles ont sur la volonté à développer des nouvelles techniques.



Blé dur fertilisé au lisain (urine humaine hygiénisée par stockage). (1) bande test 2L/m² épanchée en février 2023 (photo avril 2023), nombre et taille des grains de blé sur 1 épi dans la bande test urine (2) et hors bande test urine (3).

Utilisation de l'urine dans mon jardin

Si vous avez un jardin, un balcon ou même des plantes d'intérieur, vous pouvez également les fertiliser au lisain, voire à l'urine fraîche, plutôt entre mars et octobre en extérieur (= quand les plantes sont en croissance), d'après la même méthode recommandée ci-dessus pour la culture maraîchère. Vous pouvez vous passer du stockage de l'urine avant fertilisation si vous respectez quatre conditions simultanément :

- vous collectez l'urine avec un dispositif dédié uniquement à uriner (= pas de contamination fécale possible) ;
- vous collectez uniquement l'urine de membres de votre foyer ;
- les productions sont destinées à être consommées par les membres du foyer ;
- les précautions d'application du lisain (cf. plus haut) sont respectées (délai d'un mois avant la récolte de plantes consommées crues, application au sol avec incorporation, etc.). En particulier, pour les plantes potagères, il n'est pas envisageable d'uriner directement sur les platebandes !

Dans votre jardin, sous réserve de l'accord de vos cohabitant.e.s et du respect de la décence, la « fertilisation directe » des pieds d'arbres, des haies ou du gazon est possible, à condition de ne pas dépasser une dose annuelle supérieure à 2 L/m²/an soit environ 6 mictions par m² et par an :)

STATION DE TRANSVASEMENT

Schéma détaillé du matériel utilisé

CIRCULATION D'URINE

Remplissage des cuves / Manipulation par les habitants pour vider les bidons 5L



Vidange des cuves / Manipulation par la ferme pour remplir les cuves dans le camion



CIRCULATION D'AIR

Remplissage des cuves (sortie d'air)

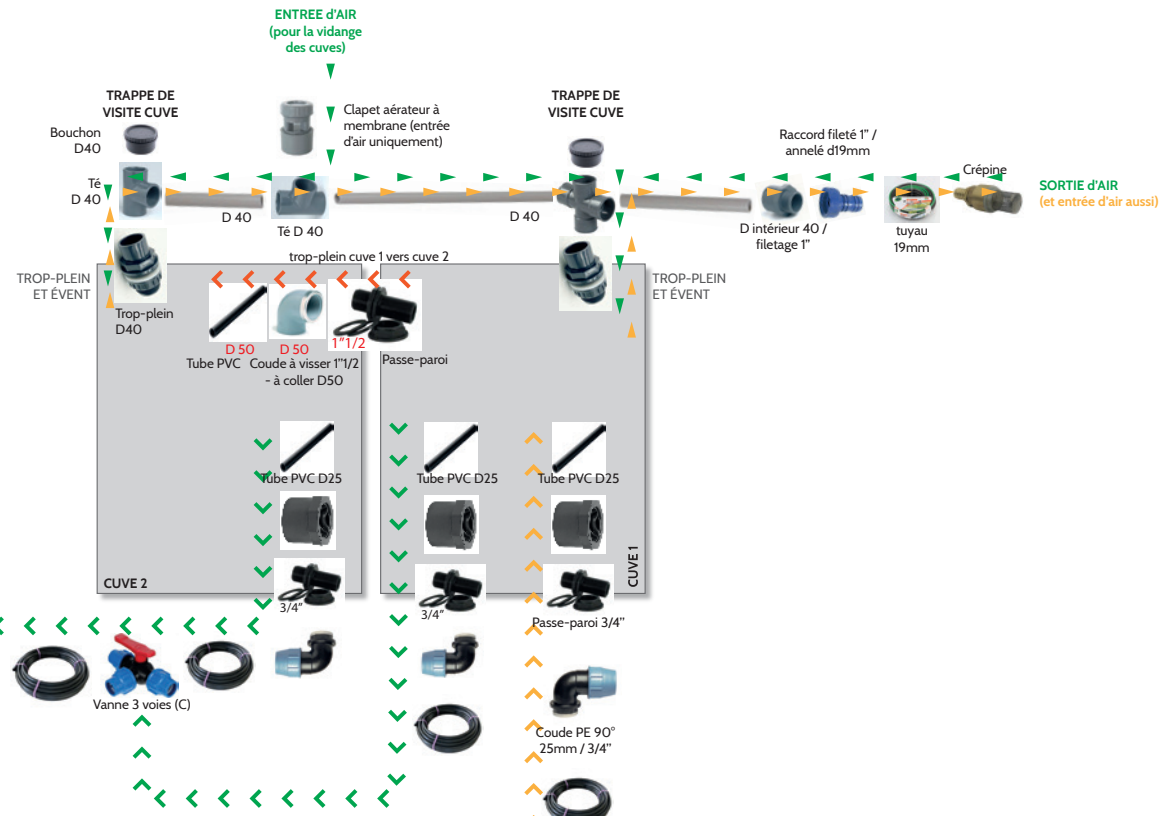


Vidange des cuves (entrée air)



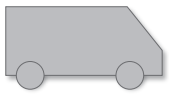
VANNES 3 VOIES :

Elles seront orientées en permanence pour le remplissage des cuves depuis les bidons 5L (usage « habitants »). Seuls les membres de la ferme auront à manipuler les vannes, pour vider les cuves vers le camion de la ferme.



Bidon 5L à vider

- tube PVC pression D 20mm
- manchon D20 à coller
- à coller mâle 20mm / annelé 20mm
- tuyau annelé intérieur 20mm / D 20x3/4 po. ép = 2,6mm
- Douille cannelée D 20x3/4 po. mixte fileté
- PE Ø25 mm - Femelle 3/4"
- Tube PE 25mm
- Clapet anti-retour
- Vanne 3 voies (B)
- PE Ø25 mm - Femelle 1"
- Pompe de transfert Adblue
- Vanne 3 voies (A)
- tuyau 19mm
- raccord « aquastop » avec vanne



Camion de la ferme

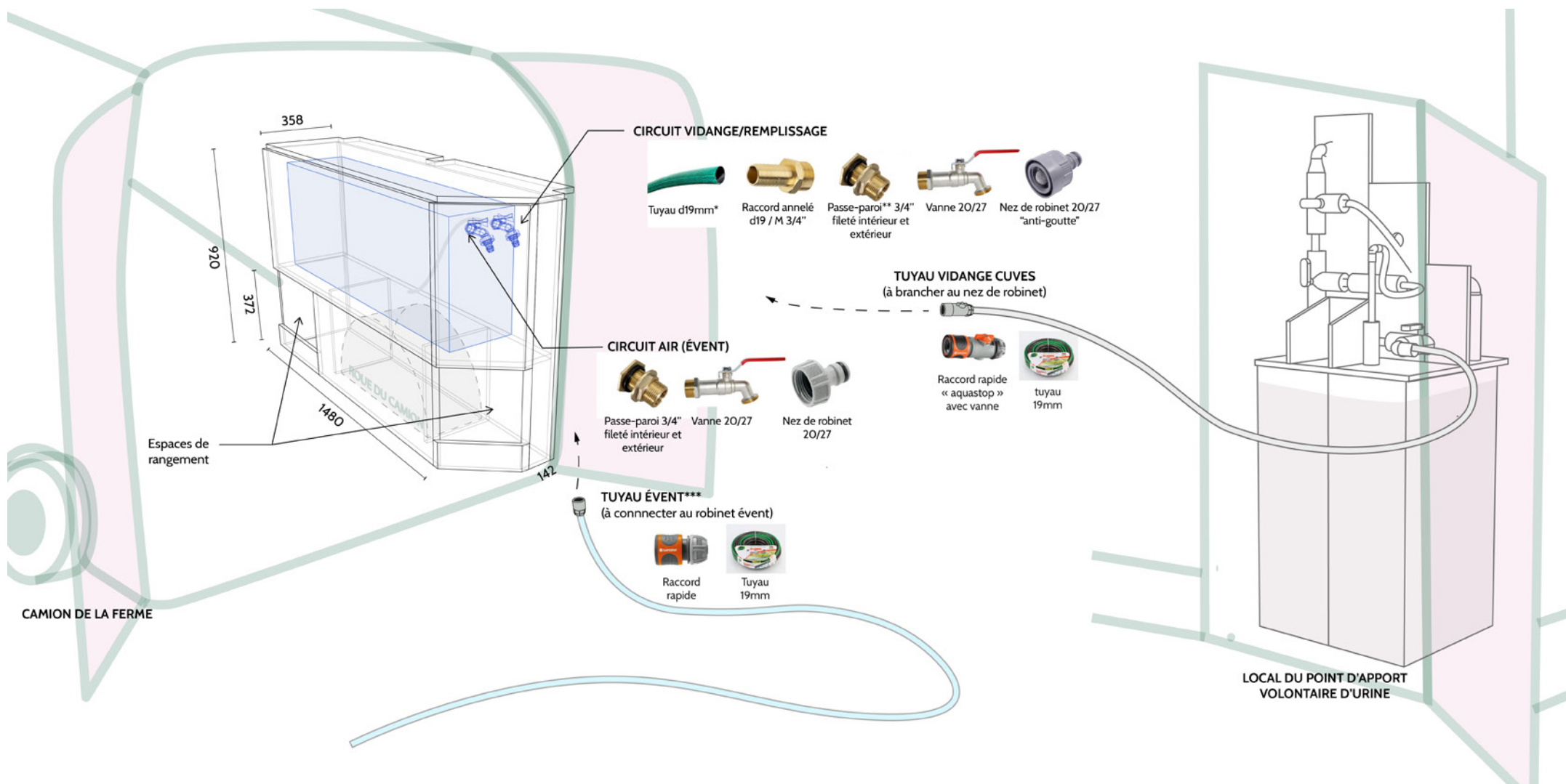
Station de transvasement : coût du matériel*

*Ne prend en compte ni le coût des outils utilisés (perceuse, etc), ni le temps de travail ; prix en 2023.

FOURNITURE	QUANTITÉ	PRIX UNITAIRE TTC (€)	PRIX TOTAL (€)
Cuve 130L	2	154,31	308,62
Pompe	1	338	338
Peinture	1	10	10
Stickers (découpeuse numérique)	1	15	15
Bois et vis (réemploi)	1	25	25
Tube PVC pression D20	1	6,47	6,47
Raccord à coller F 25mm / annelé 20mm	1	0,68	0,68
Tuyau transparent 20mm PVC pression	1	2,7	2,7
Douille Cannelée D 20x3/4" mixte fileté	3	1,33	3,99
Raccord taraudé 25 x 3/4"	1	3,1	3,1
Tube PE 25	1	17,2	17,2
Clapet anti retour 25mm	1	22,84	22,84
Vannes 3 voies	3	10,28	30,84
Coude à 90° PE 25 x Femelle 1"	1	4,12	4,12
Raccord PE 25 x femelle 1"	1	3,1	3,1
Coude à 90° taraudé 3/4"	4	4,1	16,4
Passe-paroi 3/4"	3	10,9	32,7
Manchon D 20/25x3/4 po. PN16 mixte taraudé	3	2,96	8,88
Tube PVC D25	3	3,74	11,22
Passe-paroi 1"1/2	2	14,9	29,8
Coude à visser 1"1/2 - à coller D50	1	11,03	11,03
Tube PVC D50 (1m)	1	2	2
Trop plein PVC 40	2	9,9	19,8
Té PVC 40	2	2,52	5,04
Trappe de visite (bouchon PVC 40)	2	1,05	2,1
Clapet aérateur à membrane	1	15,6	15,6
Croix PVC 40	1	7,05	7,05
Tube 40 (2m)	1	11,19	11,19
Coude PVC 40	1	1,97	1,97
Coudes à 90° PE	4	4,8	19,2
Coude à 90° taraudé 3/4"	1	4,1	4,1
Raccord taraudé 25 x 1"	1	3,1	3,1
D intérieur 40 / filetage 1"	1	2,22	2,22
Raccord fileté 1" / annelé d19mm	1	3,71	3,71
Tuyau arrosage 19mm (25m)	1	46,99	46,99
Raccord rapide aquastop avec vanne	1	26,86	26,86
Crépine	1	2,4	2,4
Support tuyau	1	3,9	3,9
COÛT TOTAL MATÉRIEL STATION DE TRANSVASEMENT			1061,72

CUVE DANS LE CAMION

Schéma détaillé du matériel utilisé



Cuve dans le camion (x1) : coût du matériel*

*Ne prend en compte ni le coût des outils utilisés (perceuse, scie circulaire, etc), ni le temps de travail ; prix en 2023.

FOURNITURES	QUANTITÉ	PRIX UNITAIRE TTC (€)	PRIX TOTAL (€)
Bois structure caisson : contreplaqué "marin" (réemploi)	1	109,25	109,25
Vis à penture	1	10	10
Vis à bois	1	25	25
Charnière piano	1	6,7	6,7
Sangle métal fixation cuve	1	24,94	24,94
Cuve 140L	1	177,95	177,95
Tuyau arrosage 19mm	1	46,99	46,99
Raccord annelé D19 / fileté 3/4"	1	5,5	5,5
Passe-paroi 3/4" fileté int (1/2") et ext (3/4")	1	8,6	8,6
Vanne 1/4 tour 20x27	1	8,9	8,9
Nez de robinet aquastop	1	22,64	22,64
Traverse cuve laiton	1	7,1	7,1
Robinet laiton 1/4 de tour	1	7,9	7,9
Nez de robinet 20/27	1	5,5	5,5
Raccord rapide plastique classique 19mm	1	5,9	5,9
Raccord rapide plastique aquastop 19mm	1	8,5	8,5
COÛT TOTAL MATÉRIEL CUVE DANS CAMION			480,77
COÛT TOTAL MATÉRIEL 2 CUVES DANS CAMION			961,54

CONCLUSION

Le projet Enville a permis de mettre en place une filière fonctionnelle de valorisation agricole de l'urine humaine entre un groupe d'habitants qui collectent et déposent l'urine à un point d'apport volontaire, et une ferme diversifiée qui récupère l'urine pour la valoriser en un fertilisant agricole, appelé lisain, obtenu par simple stockage de l'urine.

La dynamique initiée par Enville va se poursuivre en 2024-2025. Il s'agira à la fois de continuer à soutenir la filière existante et améliorer les dispositifs déployés, et aussi de favoriser l'essaimage, c'est-à-dire le développement d'autres micro-filières citoyennes dans des nouveaux contextes. Si vous êtes intéressés pour développer une telle filière dans votre environnement, n'hésitez pas à nous contacter : enville@enpc.fr.

RÉFÉRENCES

De LOOZE Renaud. *L'Urine, de l'or liquide au jardin* - Guide pratique pour produire ses fruits et légumes en utilisant les urines et composts locaux. Terran; 2018 ; repris dans « Quelle quantité d'urine pour fertiliser vos cultures de légumes », OCAPI, 2019.

ESCULIER Fabien, HOUOT Sabine, LEVAVASSEUR Florent, MARTIN Tristan, DESCHAMPS Marjolaine, NAZARET Sylvie, AUBRY Christine, BRUN Florent, AUBIN Joël. 2022. *Projet Agrocapi – Étude de filières de valorisation agricole d'urinofertilisants*. Rapport final. 55 p.

Johansen JL, Dam M, Kudjordjie EN, Santos SS, Palmqvist A, Magid J, et al. *Effects of long-term fertilization with contemporary Danish human urine, composted household waste and sewage sludge on soil nematode abundance and community structure*. Science of the Total Environment. 20 févr 2023.

Martin TMP, Esculier F, Levavasseur F, Houot S. *Human urine-based fertilizers: A review*. Crit Rev Environ Sci Technol. 2020

Martin TMP, Aubin J, Gilles E, Auberger J, Esculier F, Levavasseur F, et al. *Comparative study of environmental impacts related to wheat production with human-urine based fertilizers versus mineral fertilizers*. J Clean Prod. 1 janv 2023

OMS. *Directives OMS pour l'utilisation sans risque des eaux usées, des excreta et des eaux ménagères*. [Internet]. 2012. Disponible sur: <https://www.who.int/fr/publications-detail/9241546859>

Richert A, Gensch R, Jönsson H. *Conseils Pratiques pour une Utilisation de l'Urine en Production Agricole*. 2011 ; Disponible sur : https://www.leesu.fr/ocapi/wp-content/uploads/2018/12/EcoSanRes_Urine_Guide_FRENCH_111026.pdf

Tandia CT. *ECOSAN en milieu scolaire, Petit Badien (Côte d'Ivoire)*. ECOSAN Info [Internet]. déc 2006 ; (n°07). Disponible sur : https://www.susana.org/_resources/documents/default/2-1516-ecosan-info-no07-december-2006.pdf

REMERCIEMENTS

Le projet Enville a été porté par le programme OCAPI, au sein du laboratoire LEESU à l'Ecole des Ponts ParisTech. Il a bénéficié du soutien de l'ADEME Ile-de-France en tant que lauréat de l'appel à manifestation d'intérêt «Stratégies low-tech d'innovation en Île-de-France» (édition 2020). Nous remercions toutes les personnes et organisations qui ont apporté leur soutien à la réalisation de ce projet.

CONTACT

Si vous souhaitez en savoir plus sur le projet ou même développer votre propre filière, n'hésitez pas à nous contacter :

Projet Enville, programme OCAPI

LEESU, École des Ponts ParisTech

6-8 avenue Blaise Pascal 77420 Champs-sur-Marne

<https://www.leesu.fr/ocapi/les-projets/enville/>

enville@enpc.fr

Crédits photos et illustrations : si non spécifié, le crédit des images est OCAPI.

Soutenu par

